



Niskin Bottle NK

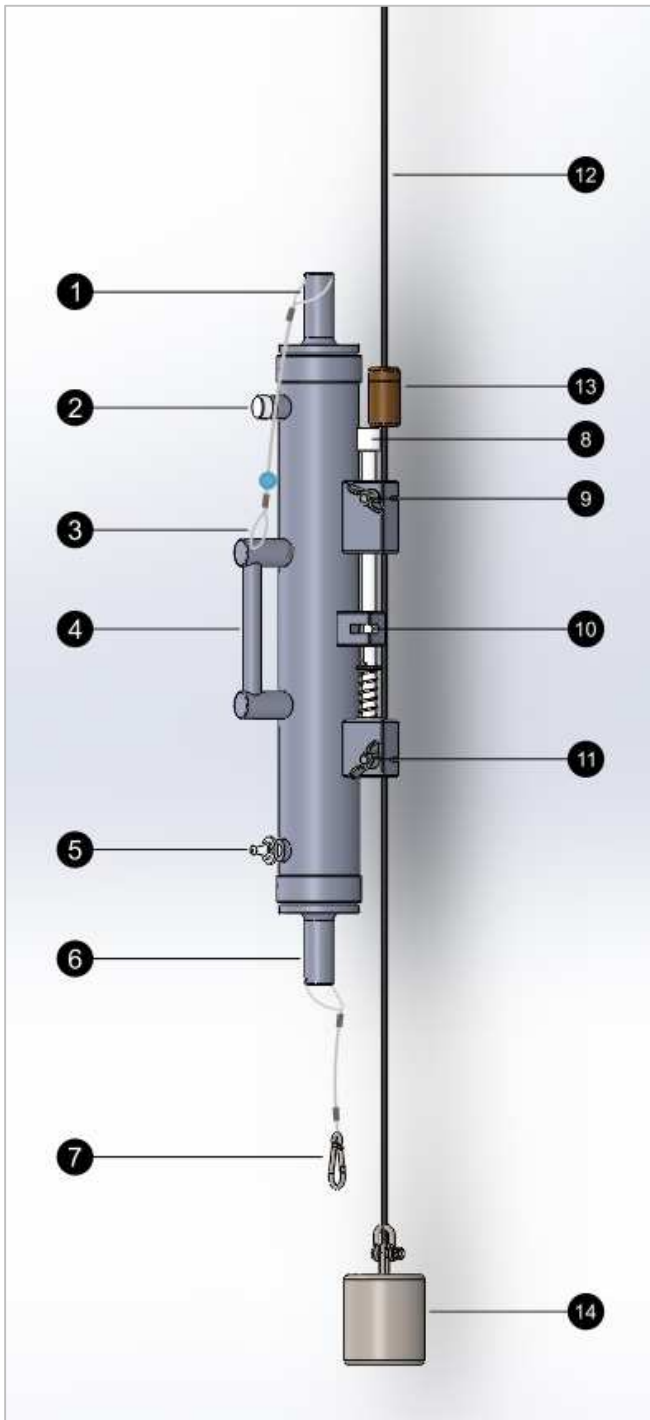
Manual de instrucciones / Instruction Manual



Botella Niskin NK

La botella Niskin está diseñada para la recogida de muestras de agua a la profundidad deseada, accionando su cierre manualmente mediante mensajero. Puede ser utilizada de manera individual, o en serie fijando varias botellas en la misma línea y accionando su cierre mediante mensajeros en cascada, permitiendo la recogida de muestras a varias profundidades.

La botella Niskin está fabricada en PVC, acetal, poliamida, acero inoxidable y látex. El interior del tubo no contiene ningún elemento metálico. Está disponible en diferentes volúmenes.

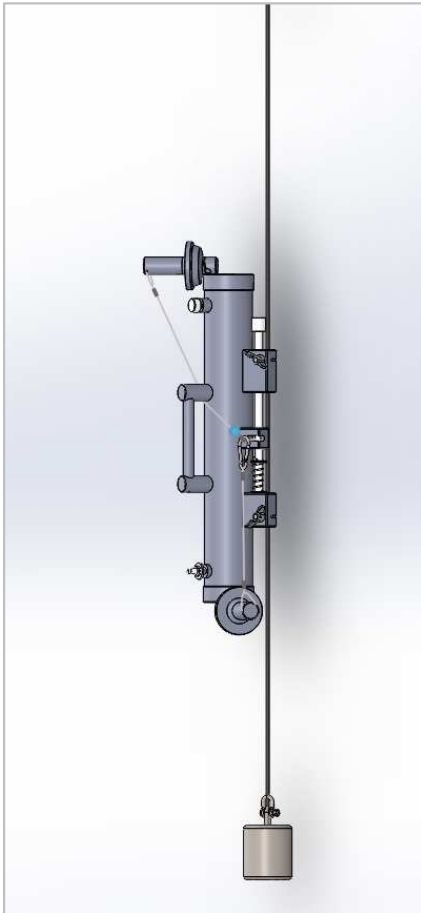


Componentes de la botella Niskin

1. Tapón superior.
2. Tornillo de aire.
3. Nylon con bola.
4. Asa.
5. Grifo.
6. Tapón inferior.
7. Mosquetón.
8. Base de impacto.
9. Sistema de fijación superior.
10. Liberador de tapones.
11. Sistema de fijación inferior.

Accesorios para la botella Niskin

12. Línea principal.
13. Mensajero.
14. Peso cilíndrico inox.



Fijación y carga de la botella Niskin

Para la fijación de la botella a la línea principal (máx. 6mmØ) aflojar el sistema de fijación (9 y 11) y colocar la línea en las ranuras de los tornillos. Apretar las tuercas de mariposa hasta fijar firmemente la botella a la línea.

La carga de la botella se realiza en los siguientes pasos y está indicada en la misma botella mediante vinilos adhesivos:

- Pasar el nylon con bola (3) a través del asa (4), presione la base de impacto (8) para abrir el liberador de tapones (10) e introducir el nylon en el pasador metálico (en caso de utilizar botellas Niskin en serie fijar también mensajero en cascada).
- Enganchar mosquetón (7) en el nylon (3) entre la bola y el liberador de tapones (10).
- Asegurar que el tornillo de aire (2) y el grifo (5) están cerrados. Para cerrar el grifo (5) tirar del mismo.

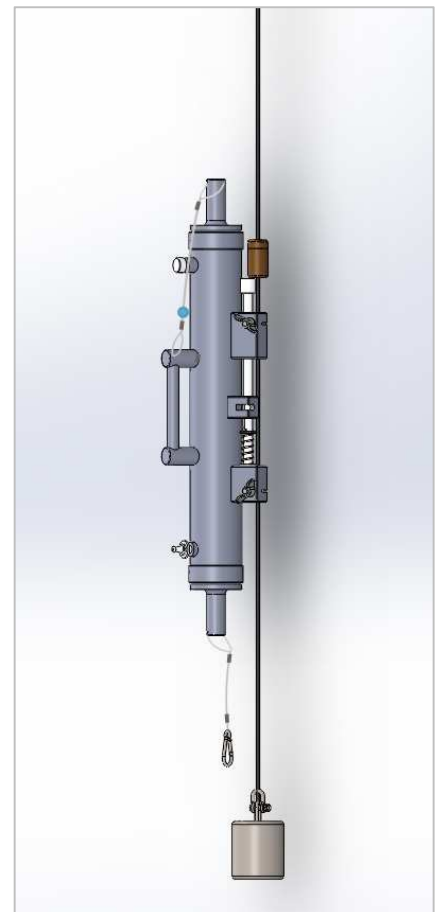
Sumergir la botella a la profundidad deseada.

Disparo y extracción de muestra

Para el cierre de la botella colocar el mensajero en la línea principal, y dejar caer a través de la misma.

El mensajero golpeará la base de impacto (8) y cerrará la botella.

Una vez cerrada subir la botella. Para extraer la muestra aflojar tornillo de aire (2) y abrir grifo (5). La apertura del grifo (5) se realiza alineando el agujero con el pasador metálico, y empujando hacia la botella.

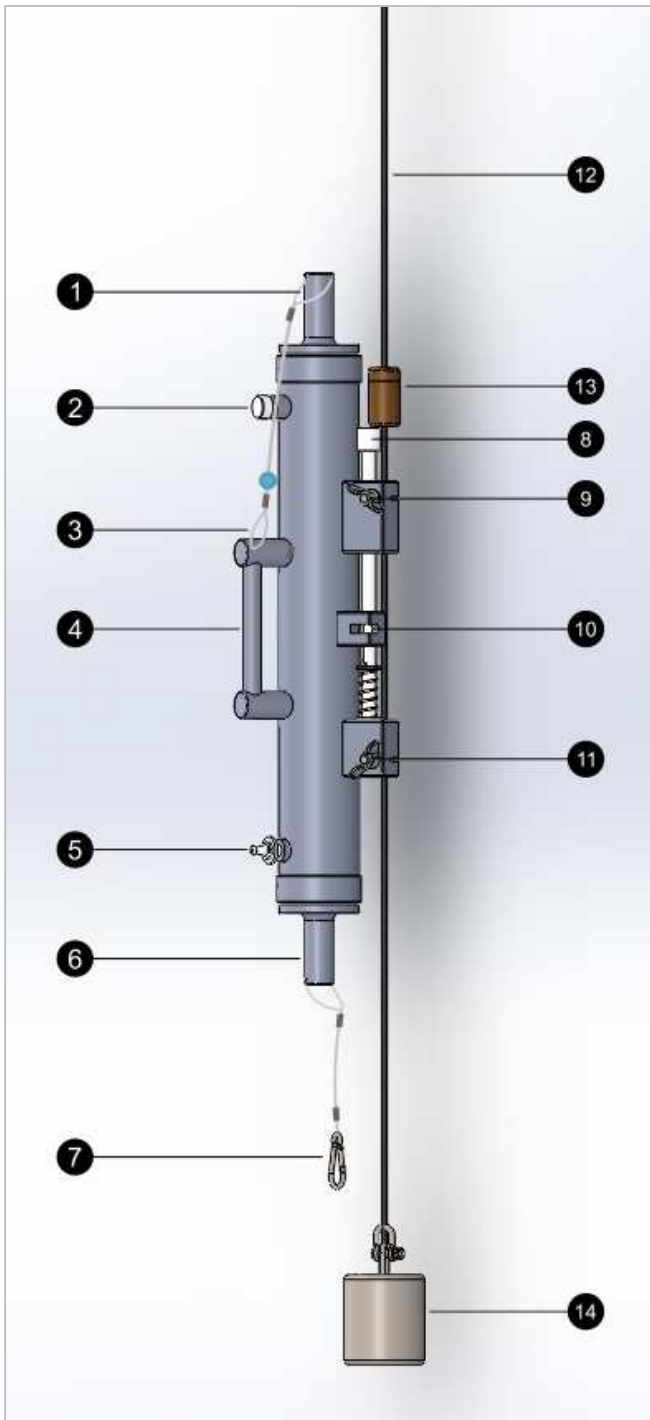


Para más información contacte con:
info@aquaticbiotechnology.com



Niskin Bottle NK

The Niskin bottle is designed for the collection of water samples to the desired depth, activating its closure manually by messenger. It can be used individually or in series by attaching several bottles on the same line and actuating its closing by cascading messengers, allowing the collection of samples at various depths. The Niskin bottle is made of PVC, acetal, polyamide, stainless steel and latex. The tube contains no metallic elements inside. It is available in different volumes.

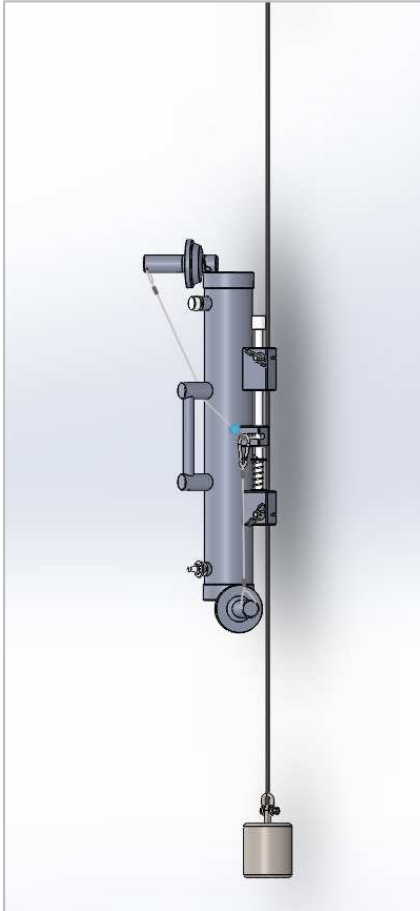


Niskin Bottle Components

1. Top plug.
2. Air screw.
3. Nylon with ball.
4. Handle.
5. Faucet.
6. Bottom plug.
7. Carabiner.
8. Impact base.
9. Upper fixing system.
10. Plugs releaser.
11. Lower fixing system.

Niskin Bottle Accessories

12. Main line.
13. Messenger.
14. Stainless steel cylindrical weight.



Niskin Bottle fixing and loading

To fix the bottle to the main line (max. 8mmØ) loosen the fixing system (9 and 11) and place the line in the screw grooves. Tighten the wing nuts until firmly attaching the bottle to the line.

The bottle load is performed in the following steps and it is indicated on the bottle by adhesive vinyls:

- Pass the nylon with ball (3) through the handle (4), press the impact base (8) to open the plugs releaser (10) and insert the nylon into the metal pin (in case of using Niskin bottles in series also fix cascade messenger).
- Attach carabiner (7) to the nylon (3) between the ball and the plugs releaser (10).
- Ensure that the air screw (2) and the faucet (5) are closed. To close the faucet (5) pull it out.

Submerge the bottle to the desired depth.

Sample shooting and extraction

To close the bottle, place the messenger on the main line and drop it through it. The messenger will strike the impact base (8) and close the bottle.

Once closed, raise the bottle. To remove the sample, loosen the air screw (2) and open the faucet (5). The opening of the faucet (5) is performed by aligning the hole with the metal pin and pushing towards the bottle.

For more information contact:
info@aquaticbiotechnology.com

